

## КЛАПАНЫ ОБРАТНЫЕ DN 20-300

Клапаны обратные, далее по тексту клапаны, предназначены для установки на оборудовании и трубопроводах тепловых электрических станций (ТЭС, ТЭЦ, ГРЭС).

Клапаны могут работать в режимах «нормально открыт» и «нормально закрыт». При работе в первом режиме клапаны предназначены для предотвращения обратного потока рабочей среды в трубопроводах при аварийных ситуациях. При работе во втором режиме клапаны должны, быстро открываясь, дать доступ для перелива рабочей среды в заданную систему или емкость.

Клапаны устанавливаются на горизонтальных или вертикальных участках трубопровода с направлением потока рабочей среды согласно стрелке, нанесенной на корпусе клапана. Присоединение клапанов к трубопроводу – при помощи сварки. В местах установки клапанов должен быть обеспечен свободный доступ для их обслуживания и ремонта без вырезки из трубопровода, для монтажа и демонтажа.

Герметичность затвора клапанов по классу D ГОСТ Р 54808.

Уплотнение фланцевых соединений корпуса с крышкой осуществляется при помощи прокладок на стальном основании из графитового материала «Графлекс», бесфланцевых – комплектами уплотнительных сальниковых колец из графитового материала «Графлекс».

Клапаны внутрироссийских поставок предназначены для эксплуатации в макроклиматических районах с умеренным (-У) и холодным климатом (-УХЛ) и с категорией размещения 3 по ГОСТ 15150, тип атмосферы II.

Клапаны экспортных поставок предназначены для эксплуатации в районах с умеренным (-У) тип атмосферы II или тропическим климатом (-Т) тип атмосферы II климатами с категорией размещения 3 по ГОСТ 15150.

Класс арматуры по ANSI В 16.34 приведен в таблицах.

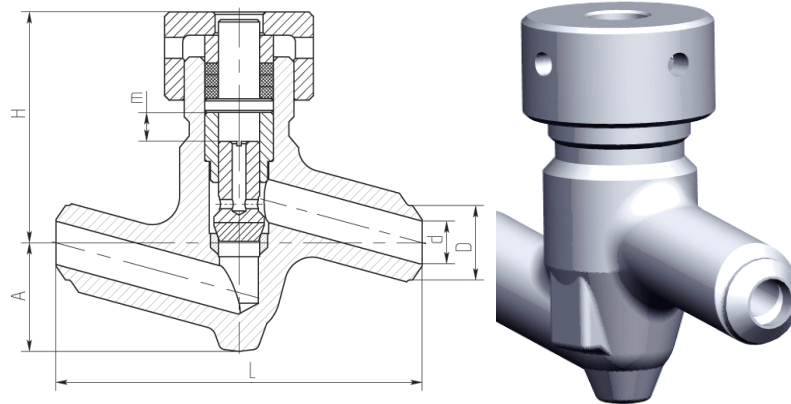
**Изготовление и поставка клапанов по ТУ 37-025-05015348-98.**

### Технические характеристики клапанов обратных

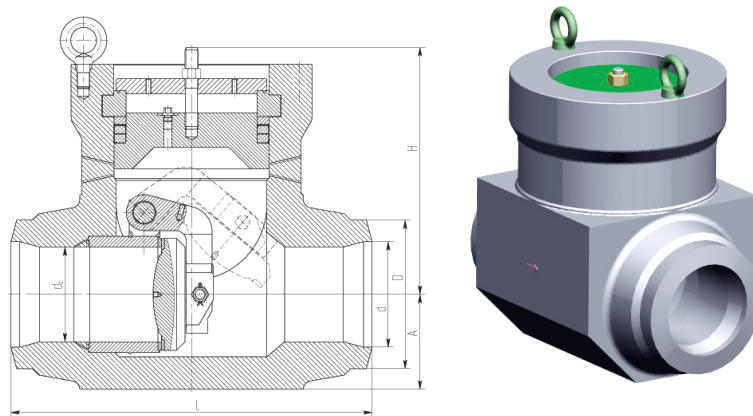
Обозначение изделия	DN	Рабочая среда	Класс	Параметры рабочей среды		Материал корпуса (сталь)	Кoeffициент гидравлического сопротивления	Масса, кг	
				Давление, МПа	Температура, °С				
720-20-0А	20	вода	2500	37,3	280	25	5,0...7,0	2,8	
720-20-0А-01		пар	4500	25,0	545	12Х1МФ		15,4	
843-40-0 <sup>а</sup> -01	32	пар, вода	600	PN100		09Г2С		2,75	
1524-32-0				14,9					
843-40-0 <sup>а</sup> -02	40	вода	2500	37,3	280	20		17,8	
843-40-0 <sup>а</sup> -03	65		пар	1500	23,5			250	17,9
843-40-0 <sup>а</sup> -04		9,8		540	12Х1МФ	17,9			
1516-80-0А	80	пар, вода	600	PN100		15ГС		1,5	45,5
912-100-0А	100	вода	2500	37,3	280	20		2,0	105
935-100-0А			1500	23,5	250				
935-100-0АМ		пар	9,8	540	15Х1М1Ф				
1516-100-0А		пар, вода	600	PN100		15ГС	1,5		
912-150-0А	150	вода	2500	37,3	280	20-Ш	2,0	202	
912-150-0А-Ш			1500	18,1	215			15ГС	213
935-150-0А		9,8		540	15Х1М1Ф	202			
935-150-0АМ		18,1		215	20-Ш	213			
935-150-0А-Ш		пар, вода		600	PN100			15ГС	1,5
1516-150-0А			18,1		215	2,0			355
935-175-0А	175	вода	1500	18,1	215	15ГС	1,5	170,5	
1516-200-0А	200	пар, вода	600	PN100			1,5	806	
935-225-0 <sup>а</sup>	225	вода	1500	23,5	250	20-Ш	1,2	882	
935-225-0 <sup>а</sup> -Ш								1200	
912-250-0 <sup>а</sup>	250	пар	2500	37,3	280	15Х1М1Ф	2,0	800	
912-250-0 <sup>а</sup> М				13,7	560				
935-250-0 <sup>а</sup>		вода	1500	23,5	250	15ГС			
935-250-0 <sup>а</sup> -Ш						20-Ш			906
912-300-0 <sup>а</sup> М						300			пар

Основные размеры клапанов обратных

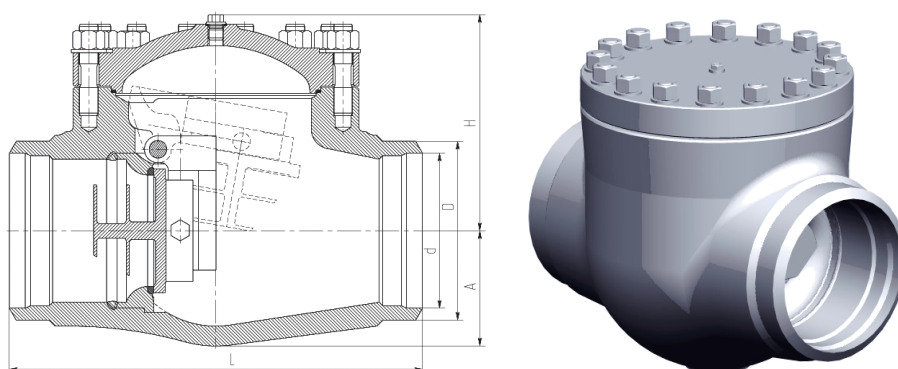
Обозначение изделия	Размеры, мм							
	L	A	H	D	d	d <sub>c</sub>	m	
720-20-0A	160	45	110	32	18	-	11	
720-20-0A-01								
843-40-0°-01	220	85	180	60	31	-	15	
1524-32-0	160	46	102	40	32	-	-	
843-40-0°-02	220	85	180	60	39	-	15	
843-40-0°-03	250	95	190	76	58	-	20	
843-40-0°-04					62			
1516-80-0A	300	85	200	90	77	-	-	
912-100-0A	400	125	325	146	98	80	-	
935-100-0A					109			
935-100-0AM					112			
1516-100-0A	300	85	180	109	93	-	-	
912-150-0A	470	160	330	200	144	120	-	
912-150-0A-Ш				205	205			
935-150-0A				200	166			
935-150-0AM					163			
935-150-0A-Ш				205	166			-
1516-150-0A				400	99			236
935-175-0A	550	228	522	220	188	155	-	
1516-200-0A	500	160	285	219	195	-	-	
935-225-0°	750	250	580	280	226	220	-	
935-225-0°-Ш	800	220	548	286				
912-250-0°	840		573	345	245		-	
912-250-0°M	750	250	580	335	251		-	
935-250-0°				330	271		-	
935-250-0°-Ш				880			220	548
912-300-0°M	1350	250	580	380	28	-	-	



Клапаны DN 20-65 серий 720, 843, 1524



Клапаны DN 100-250 серий 912, 935



Клапаны DN 80-250 серии 1516